

# Расходомеры серии SM

*Cowell Machinery*

## По вопросам продаж и поддержки обращайтесь:

**Архангельск** (8182)63-90-72  
**Астана** +7(7172)727-132  
**Белгород** (4722)40-23-64  
**Брянск** (4832)59-03-52  
**Владивосток** (423)249-28-31  
**Волгоград** (844)278-03-48  
**Вологда** (8172)26-41-59  
**Воронеж** (473)204-51-73  
**Екатеринбург** (343)384-55-89  
**Иваново** (4932)77-34-06  
**Ижевск** (3412)26-03-58  
**Казань** (843)206-01-48

**Калининград** (4012)72-03-81  
**Калуга** (4842)92-23-67  
**Кемерово** (3842)65-04-62  
**Киров** (8332)68-02-04  
**Краснодар** (861)203-40-90  
**Красноярск** (391)204-63-61  
**Курск** (4712)77-13-04  
**Липецк** (4742)52-20-81  
**Магнитогорск** (3519)55-03-13  
**Москва** (495)268-04-70  
**Мурманск** (8152)59-64-93  
**Набережные Челны** (8552)20-53-41

**Нижний Новгород** (831)429-08-12  
**Новокузнецк** (3843)20-46-81  
**Новосибирск** (383)227-86-73  
**Орел** (4862)44-53-42  
**Оренбург** (3532)37-68-04  
**Пенза** (8412)22-31-16  
**Пермь** (342)205-81-47  
**Ростов-на-Дону** (863)308-18-15  
**Рязань** (4912)46-61-64  
**Самара** (846)206-03-16  
**Санкт-Петербург** (812)309-46-40  
**Саратов** (845)249-38-78

**Смоленск** (4812)29-41-54  
**Сочи** (862)225-72-31  
**Ставрополь** (8652)20-65-13  
**Тверь** (4822)63-31-35  
**Томск** (3822)98-41-53  
**Тула** (4872)74-02-29  
**Тюмень** (3452)66-21-18  
**Ульяновск** (8422)24-23-59  
**Уфа** (347)229-48-12  
**Челябинск** (351)202-03-61  
**Череповец** (8202)49-02-64  
**Ярославль** (4852)69-52-93

Единый адрес для всех регионов: [crw@nt-rt.ru](mailto:crw@nt-rt.ru) || [www.cowell.nt-rt.ru](http://www.cowell.nt-rt.ru)

## Characteristics

- Stepless adjusting mechanism allows a micro adjustment of the meter
- Special designed Manifold in line separates from measuring chamber to avoid stress coming from the installation
- Low head loss
- Simple construction : Rotor - blades for easy and low maintenance cost
- Wearing compensation :To maintain a good accuracy all along the years
- Meter also for viscous products : up to 800 Cst.



SM-50-1 Meter with Mechanical Register A Type

## Material

Manifold: Steel or Aluminium

Body: Ni-resist Cast Iron

Covers: Steel

Rotor: Aluminium

Baldes: Carbon

Bearings: Stainless Steel

Seals/ gaskets: Viton, Buna"N"

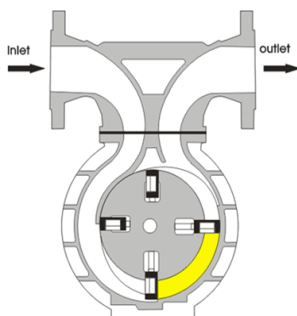


SM-50-1 Meter with Mechanical Register B Type

## Application

- Oil company: refineries, oil depots, gas station and tank trucks distribution
- Airports: aircraft refuellers
- Army: depot reception or loading trucks
- Administration (railway companies, public transport)
- Ports: Boats/barges
- Private oil transport companies

## Construction



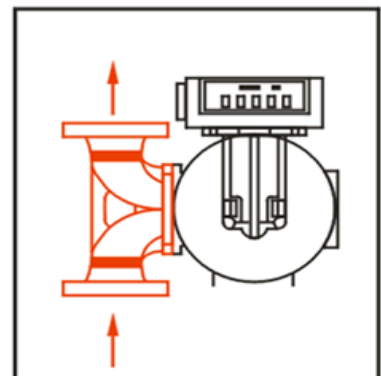
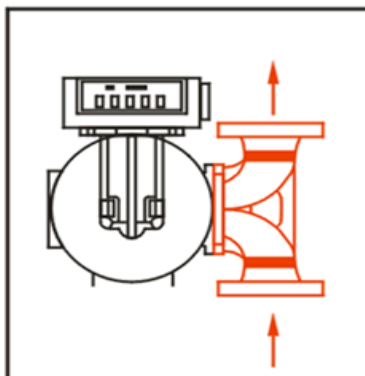
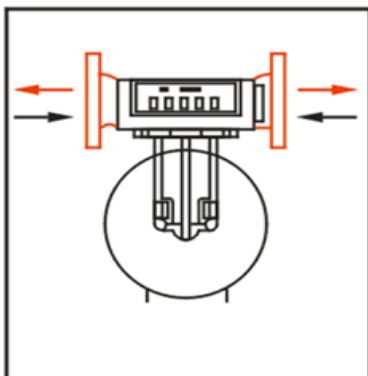
SM-50-P-1 Meter with Pulsar

# SM Series Positive Displacement Flow Meter

Technical Specification		
Model	SM-50-I	SM-80-1
Size	50mm/2"	80mm/3"
Volume per Revolution	0.4L/0.08US Gallon	2.27L/0.5US Gallon
Max. Flow Rate	24M <sup>3</sup> /h or 400L/Min or 105US Gallon	80M <sup>3</sup> /h or 1333L/Min or 360US Gallon
Min. Flow Rate	2.4M <sup>3</sup> /h or 40L/Min or 10.5US Gallon	8M <sup>3</sup> /h or 133.3L/Min or 36US Gallon
Accuracy	±0.2%	±0.2%
Repeatability	≤0.05%	≤0.05%
Max. Operation Pressuer	8Bar/120PSI/8.3Kg/cm <sup>3</sup>	10Bar/150PSI/10.5Kg/cm <sup>3</sup>
Working Temp.	-40°C~+60°C	-40°C~+60°C
Max. Viscosity	800Cps/3850SSU	

Packaging Data		
Model	SM-50-1	SM-80-1
Packaging	1pc/Carton	
Net Weight	20kgs	56kgs
Gross Weight	22kgs	58kgs
Size	29 × 23.5 × 40cm	36 × 37 × 40cm

## Flexible Installation





По вопросам продаж и поддержки обращайтесь:

Единый адрес для всех регионов: [crw@nt-rt.ru](mailto:crw@nt-rt.ru) || [www.cowell.nt-rt.ru](http://www.cowell.nt-rt.ru)

**Архангельск** (8182)63-90-72  
**Астана** +7(7172)727-132  
**Белгород** (4722)40-23-64  
**Брянск** (4832)59-03-52  
**Владивосток** (423)249-28-31  
**Волгоград** (844)278-03-48  
**Вологда** (8172)26-41-59  
**Воронеж** (473)204-51-73  
**Екатеринбург** (343)384-55-89  
**Иваново** (4932)77-34-06  
**Ижевск** (3412)26-03-58  
**Казань** (843)206-01-48

**Калининград** (4012)72-03-81  
**Калуга** (4842)92-23-67  
**Кемерово** (3842)65-04-62  
**Киров** (8332)68-02-04  
**Краснодар** (861)203-40-90  
**Красноярск** (391)204-63-61  
**Курск** (4712)77-13-04  
**Липецк** (4742)52-20-81  
**Магнитогорск** (3519)55-03-13  
**Москва** (495)268-04-70  
**Мурманск** (8152)59-64-93  
**Набережные Челны** (8552)20-53-41

**Нижний Новгород** (831)429-08-12  
**Новокузнецк** (3843)20-46-81  
**Новосибирск** (383)227-86-73  
**Орел** (4862)44-53-42  
**Оренбург** (3532)37-68-04  
**Пенза** (8412)22-31-16  
**Пермь** (342)205-81-47  
**Ростов-на-Дону** (863)308-18-15  
**Рязань** (4912)46-61-64  
**Самара** (846)206-03-16  
**Санкт-Петербург** (812)309-46-40  
**Саратов** (845)249-38-78

**Смоленск** (4812)29-41-54  
**Сочи** (862)225-72-31  
**Ставрополь** (8652)20-65-13  
**Тверь** (4822)63-31-35  
**Томск** (3822)98-41-53  
**Тула** (4872)74-02-29  
**Тюмень** (3452)66-21-18  
**Ульяновск** (8422)24-23-59  
**Уфа** (347)229-48-12  
**Челябинск** (351)202-03-61  
**Череповец** (8202)49-02-64  
**Ярославль** (4852)69-52-93